



## **Nordic W N2+**

### **Arbetsbeskrivning**

*Installation och reparation*

Dokumentnamn: Nordic W N2+

Revision: Rev 2

### **Working instruction**

*Installation and repair*

Document name: Nordic W N2+

Revision: Rev 2

<b>Innehåll</b>	<b>Sida</b>	<b>Content</b>	<b>Page</b>
Produktinformation	3	Product information	3
Allmänt	4	General	4
Installation	5	Installation	5
Artiklar	8	Items	8
Montagekontroll	9	Installation inspection	9
Lagning av zinkskador	9	Repairs to zinc damage	9
Slutkontroll	10	Final inspection	10
Reparation	11	Repairs	11
Underhåll	11	Maintenance	11
Prestandadeklaration	12	Declaration of performance	12
Kontrollrapport	13	Control report	14
Revision	15	Revision	15
Godkännande	15	Approval	15
Kontakt	15	Contact	15

<b>Produktinformation</b>	<b>Product information</b>
<b>Produktbeskrivning:</b> Vägräcke med W-profil monterat på sigma ståndare monterade i mark	<b>Product description:</b> Safety barrier with A-profile fixed at sigma post installed in soil
<b>Harmoniserad standard:</b> EN1317-5:2007/A2:2012	<b>Harmonised standard:</b> EN1317-5:2007 / A2:2012
<b>Kapacitetsklass</b> N2	<b>Containment level</b> N2
<b>Ståndaravstånd (m)</b> 4	<b>Post spacing (m)</b> 4
<b>Normaliserad arbetsbredd (klass)</b> W3	<b>Normalised working width (class)</b> W3
<b>Normaliserad arbetsbredd (m)</b> 1.0	<b>Normalised working width (m)</b> 1.0
<b>Normaliserad dynamisk utböj. (m)</b> 1.0	<b>Normalised dynamic defl. (m)</b> 1.0
<b>Skaderiskklass</b> A	<b>Impact severity level</b> A
<b>Konstruktionsbredd (m)</b> 0.18	<b>Construction width (m)</b> 0.18
<b>Konstruktionshöjd (m)</b> 0.73	<b>Construction height (m)</b> 0.73
<b>Motstånd mot snöplogning(klass)</b> 3	<b>Resistance to snow removal(class)</b> 3
<b>Beständighet:</b> Varmförzinkad enligt SS-EN ISO 1461:2009 Nationell Bilaga Fe/Zn 115	<b>Durability:</b> Hot dip galvanized coatings according to SS-EN ISO 1461:2009 National Annex. Fe/Zn 115

## Allmänt

### Inledning

Räcket skall monteras enligt denna instruktion.

### Montagepersonal

Montage bör endast utföras av utbildad personal. Ansvarig montageledare bör:

- närvara under montagearbetet
- ha teoretiska kunskaper och praktisk erfarenhet avseende material, utförande och kontroll av skyddsanordningar
- ha kännedom om uppbyggnad och funktion av Nordic W N2+.

### Material

Levererat material skall kontrolleras så att:

- det överensstämmer med följesedel (artiklar och antal)
- det inte är skadat.

Eventuella avvikelser skall meddelas Nordic Road Safety AB snarast.

Allt material skall hanteras varsamt och onödiga transporter in arbetsplatsen bör undvikas.

Använd strö av trä som underlägg till material som ej är placerat på pall.

### Etablering, säkerhet och tillfälligt skydd

Innan montagearbete påbörjas skall montörer alltid informera sig om förutsättningarna som råder på arbetsplatsen.

Vid behov skall montörer skyddas av tillfälliga skydd under montagearbetet. Montaget skall kunna ske utan att dessa tillfälliga skydd avlägsnas.

## General

### Introduction

The safety barrier shall be installed according to this instruction.

### Installation personnel

Installation should only be performed by educated personnel. The installation manager should:

- be present during the installation
- have theoretical knowledge and practical experience about material, installation and control of road restraint systems.
- have knowledge about the function and design of Nordic W N2+.

### Material

Delivered material shall be checked to:

- conform with delivery note (items and quantity)
- not being damaged.

Any deviations shall be communicated to the Nordic Road Safety AB as soon as possible.

All materials shall be handled with care and unnecessary transport within the worksite should be avoided.

Use pieces of wood as support for material not placed on pallets.

### Establishment, safety and temporary protection

Before installation work begins shall installation personnel always inform themselves about the conditions prevailing in the workplace.

If necessary, installation personnel shall be protected by temporary protection devices during the installation work. The installation shall be possible to carry out without removing these devices.

## Installation

### Allmänt

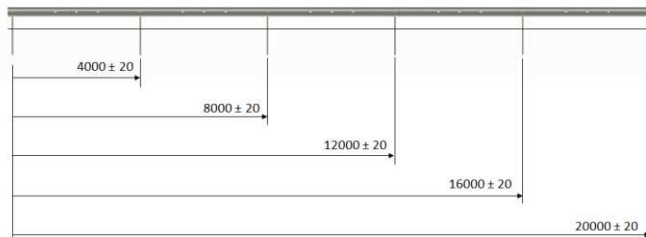
Ansvarig montör bör ha erforderlig kunskap med avseende på räckets detaljer, benämningar och skruvdimensioner.

### Utsättning

Utsättning sker enligt skiss nedan. Detta kräver stor noggrannhet.

*Notera: cc-mått är parallella med vägbanan (lutande mått samt båglängd).*

Ståndaravstånd / Post spacing 4.0 meter



## Installation

### General

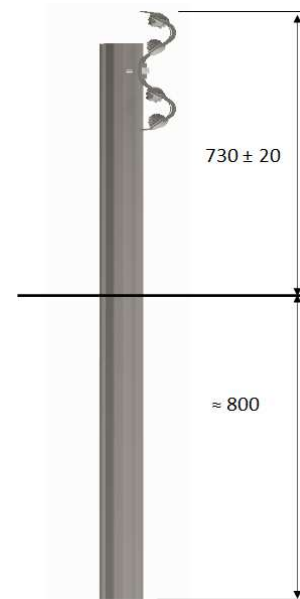
Responsible installer should have the requisite knowledge regarding the safety barrier components, terms and bolt dimensions.

### Setting out

Setting out is done according to the sketch below. This requires great accuracy.

*NOTE: The cc-dimension runs parallel with the roadway (inclined dimensions and arc length).*

Sektion / Section



### Installation ståndare

Olika metoder kan användas för att installera ståndarna (beroende av markförhållanden):

- Slå ner ståndaren
- Borrade eller prylade hål. Ståndaren skall monteras direkt efter borring/prylning.

### Installation of posts

The posts can be installed with different methods (depending on ground conditions):

- Ramming the post
- Drilled or punched holes. The post should be installed immediately after drilling/punching.

### Montage av räcke

Montaget startar med fördel i en ände med en förankring följt av räcket.

*Notera: Om räcket monteras i trafikerad miljö skall montage ske med trafikriktningen.*

Ståndarna grovjusteras i höjd-, längs- och sidled och sätt fast med grus (rekommenderad storlek: 0-18 mm).

Därefter monteras W-profil, skruv, brickor och muttrar.

Räcket finjusteras och skruvförbanden åtdras följt av packning av grus runt ståndarna.

Slutligen utförs kontroll enligt kapitel "Kontroll".

### Skruv

Skruvförband skall dras till normal åtdragning.

*Notera: M12x40 är i kvalitet 4.6 och får ej överdras pga. brottrisk.*

*Notera: M16x27 är i kvalitet 4.6 och får ej överdras pga. brottrisk.*

### Installation of safety barrier

It is useful to start the installation at one end with an anchor followed by the safety barrier.

*Note: If the safety barrier is installed in trafficked area, the installation shall be performed in the traffic direction.*

The posts are roughly adjusted vertically, longitudinally and laterally and fixed with gravel (recommended size: 0-18 mm).

Then install A-profile, bolts, washers and nuts.

The safety barrier is finally adjusted and the bolted joints are tightened followed by compaction of the gravel around the posts.

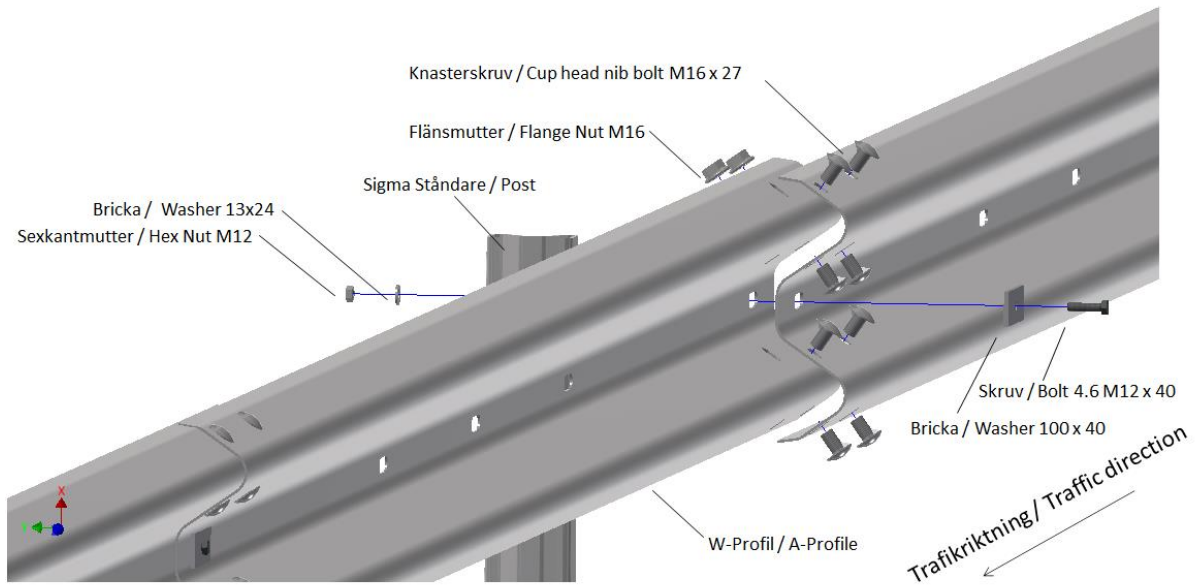
Finally, perform inspection according to chapter "Inspection".

### Bolts

Bolted joints shall be tightened with a normal torque.

*NOTE: M12x40 is in quality 4.6 and must not be over-tightened due to risk of breakage.*

*NOTE: M16x27 is in quality 4.6 and must not be over-tightened due to risk of breakage.*



### Toleranser

Om inte annat anges gäller  $\pm 20$  mm för installationen.

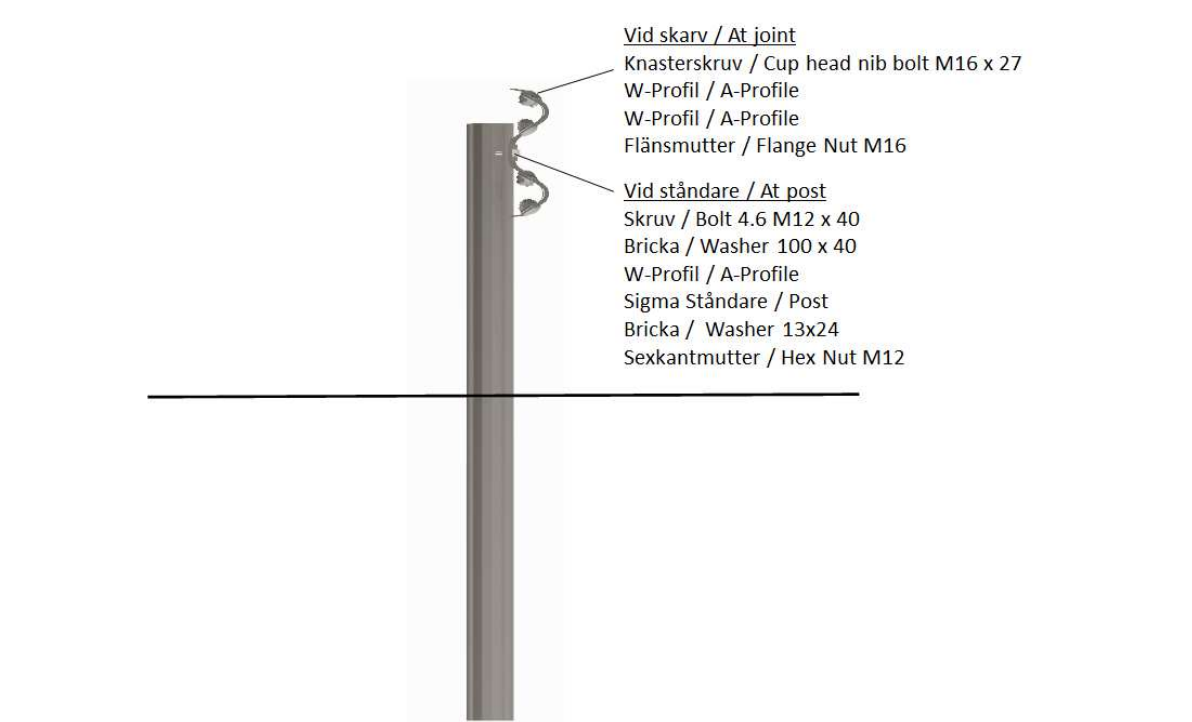
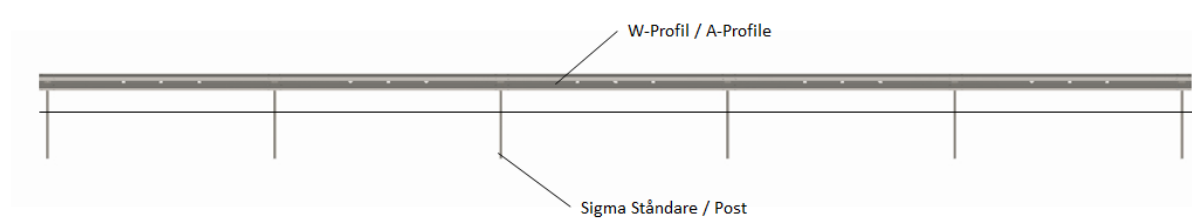
### Tolerances

Unless different tolerances are specified,  $\pm 20$  mm applies for installation.

## Artiklar

## Items

Artiklar för 4 meter räcke / Items for 4 meter safety barrier			
Antal / Quantity cc 4 m	Beskrivning / Description	Artikel nr. / Item no.	Alternativ / Alternative
1	W-profil / A-profile - 4.3 m	8012317	W-profil / A-profile - 2.3 m (8012316)
1	Sigma - 1420	8012313	Sigma - 1950 (8012315)
1	Skruvsats / Bolt Kit 4.6 M12 x 40 <sup>1</sup>	124120400	
8	Knasterskruv / Cup head nib bolt M16 x 27 <sup>2</sup>	122160270	
1) Består av skruv / Consists of bolt M12x40 4.6, Bricka / Washer 100 x 40, Bricka / Washer 13x24, Sexkantmutter / Hex Nut M10 2) Med Flänsmutter / With Flange Nut M16			



## Montagekontroll

Räcksmontör skall utföra nedanstående kontrollpunkter:

- Linjeföringen är kontrollerad
- Höjden är kontrollerad
- Samtliga skruvförband är monterade och åtdragna
- Eventuella mindre skador på varmförzinkningen eller målningen är behandlade
- Eventuella zinkklumpar och taggar är borttagna

Resultatet från kontrollen skall dokumenteras i lämplig kontrollrapport. Ett exempel på kontrollrapport för svenska förhållande finns på sidan 12.

## Lagning av zinkskador

Lagning av eventuella zinkskador på levererat material utförs enligt SS/EN-1461 samt "Branschstandard – efterbearbetning och reparation".

Skador skall behandlas enligt följande:

- Repor och avlånga fläckar smalare än 2 mm och mindre än 10 cm<sup>2</sup>. Ingen åtgärd krävs.
- Skador bredare än 2 mm och mindre än 3.16x3.16 cm (eller mindre än 10 cm<sup>2</sup>) skall åtgärdas med målning med zinkrik färg. Det är även möjligt att använda lämplig zinkpasta, zinkflakes eller legerade "sticks". Före reparation utförs rengöring med rostfri stålborste.
- Skador större än 10 cm<sup>2</sup> skall omförzinkas.

## Installation inspection

Assembly personnel shall perform the points stated below:

- The curvature is checked
- The height is checked
- All bolt joints are installed and tightened
- Any minor damage to the galvanizing or painting is treated
- Any zinc lumps or spikes are removed

The result from the inspection shall be documented in appropriate inspection report. An example of control report for Swedish conditions is presented at page 13.

## Repairs to zinc damage

Repairs to any zinc damage in the delivered materials are carried out according to SS/EN-1461 and "Swedish Industry Standard - finishing and repairs".

Damages treated as follows:

- Scratches and elongated spots narrower than 2 mm and less than 10 cm<sup>2</sup>. No action required.
- Damages wider than 2 mm and less than 3.16x3.16 cm (or less than 10 cm<sup>2</sup>) shall be rectified by painting with zinc-rich paint. It is also possible to use a suitable zinc paste, zinc flakes or alloyed "sticks". Before any repairs are made, clean with a stainless steel brush.
- Damages larger than 10 cm<sup>2</sup> shall be re-galvanized.

## Slutkontroll

Följande arbete görs vid slutkontroll:

- Städa arbetsplatsen
- Begär eventuella kund kontroller (t.ex. avsyning enligt AB-U 07 eller uppmätning)
- Efterkontrollera skruvförband
- Kontrollera att gruset runt ståndarna är packat
- Kontrollrapport överlämnas till beställaren (kund).

Slutligen märks räcket med CE-märke (på första och sista ståndaren i det CE-märkta räcket. Vid behov kan extra CE-märke sättas upp mellan första och sista ståndaren).

CE-märke levereras tillsammans med räcket.

## Final Inspection

The following work shall be performed at final inspection:

- Clean up the workplace
- Request any client controls (e.g. control according to AB-U 07 or article quantity protocol)
- Control the bolt joints
- Control that compaction of the gravel around the post is performed
- Inspection report is delivered to the client (customer).

Finally the safety barrier is marked with a CE mark (on the first and last post in the CE-marked safety barrier. Where necessary, additional CE marks can be set up between the first and last posts).

Labels for CE-marking are delivered together with the safety barrier.

## Reparation

Ett skadat räcke är ett påkörnt räcke eller skadat av underhållsarbete så som snöplogning, slyröjning, etc. Exempel på skador är:

- böjda ståndare och profiler
- skadade eller lösa skruvar
- skadade skarvar
- djupa repor
- revor
- veck

Skadade delar skall ersättas med originaldelar.

Att byta skadade delar efter påkörning skiljer sig inte från vanligt montage förutom demontaget.

Tänk på att det kan finnas stora spänningar i det skadade räcket.

Alla skadade delar skall bytas omgående.

*Notera att ett skadat räcke eller ett räcke som inte reparerats korrekt eventuellt inte fungerar ordentligt eller uppfyller de deklarerade egenskaperna.*

## Underhåll

Ett minimum av underhåll är vid behov renspolning med rent vatten följt av en okulärbesiktning med avseende på skador.

Eventuella skador repareras enligt beskrivningen i kapitel Reparation.

## Repairs

A damaged safety barrier is a barrier that has been subject to collisions/collided with or damaged by maintenance operations such as snow removal, bush clearance etc. Example of damage are:

- bent posts or profiles
- damaged or loose bolts
- damaged joints
- deep scratches
- rips
- creases

Damaged parts shall be replaced with original spare parts.

Replacing damaged parts after a collision is no different from a normal installation besides the disassembly operation.

Keep in mind that there may be considerable stresses in the damaged safety barrier

All damaged parts shall be replaced immediately.

*Note that a damaged safety barrier or a safety barrier not repaired properly may not work or fulfil the declared characteristics.*

## Maintenance

A minimum of maintenance is if necessary flushing with clean water followed by a visual inspection for damage.

Any damage is repaired as described in chapter Repairs.

## Prestanda deklARATION / Declaration of Performance (DoP)

**Namn / Name: Nordic W N2+**

Tillverkare / Manufacturer

Nordic Road Safety AB  
Årvältsvägen 18, 861 36 Timrå, Sweden  
Tel: +46 (0)60 144 144  
Web: www.nordicroadsafety.com

**Produkttypens unika identifikationskod /  
Product identification code:**

Nordic W N2+ Enkelsidigt räcke c/c 4.0 m med W-  
profil monterat på sigma ståndare monterade i  
mark

**Produkttyp / Product type:**

Nordic W N2+ Single sided safety barrier c/c 4.0 m  
with A-profile fixed at sigma post installed in soil

**Användningsområde / Intended use:**

Enkelsidigt räcke / Single sided safety barrier

**Harmoniserad standard / Harmonised standard:**

Trafikerade område / In vehicle circulation areas

**Systemen för bedömning och fortlöpande kontroll /  
System of assessment and verification:**

SS-EN 1317-5:2007+A2:2012/AC:2013

**Anmälda organets namn / Name of notified body:**

System 1 (CPR no. 305/2011)

**Anmälda organets identifikationsnummer /  
Identification number of the notified body:**

RISE Research Institutes of Sweden AB

**Intyg om kontinuitet för produktens prestanda /  
Certificate of constancy of performance:**

No. 0402

No. 0402-CPR-SC0221-16

<b>Deklarerade egenskaper / Declared performances</b>	
<b>Väsentliga egenskaper / Essential characteristics</b>	<b>Prestanda / Performance</b>
<b>Prestanda vid påkörning / Performance under impact:</b>	
-kapacitetsklass / containment level	N2
-skaderisk / impact severity	A
-normaliserad arbetsbredd / normalized working width	W3 (1.0m)
-normaliserad fordonsinträngning / normalized vehicle intrusion	-
-normaliserad dynamiskutböjning / normalized dynamic deflection	1.0 m
<b>Motstånd mot snöplogning: / Resistance to snow removal:</b>	Class 3
<b>Beständighet / Durability:</b>	
- för prestanda vid påkörning / of performance under impact	VFZ enligt / HDG according SS-EN ISO
- för motstånd mot snöplogning / of resistance to snow removal	1461:2009, National Annex NA Fe/Zn 115

***Prestandan för denna produkt överensstämmer med den deklarerade prestandan. Denna prestandadeklARATION har utfärdats på tillverkarens eget ansvar. / The performance of the product is in conformity with the declared performance. This declaration of performance is issued under the sole responsibility of the manufacturer.***

Undertecknat för tillverkaren av / Signed for and on  
behalf of the manufacturer by:

Fredrik Sangö, Teknisk Direktör / Technical Director

Timrå

2023-01-05



## Kontrollrapport

Beställare: \_\_\_\_\_  
Objekt: \_\_\_\_\_  
NRS's projekt nummer: \_\_\_\_\_

Montageledare: \_\_\_\_\_ Cert. enl. SVBRF: Ja  Nej   
Montör: \_\_\_\_\_ Cert. enl. SVBRF: Ja  Nej

### Etablering

	Datum	Signatur
Ta del av arbetsmiljöplan och Ta-plan	_____	_____
Överlämnande av 16-punkters säkerhetsdatablad för hälso- och miljöfarliga produkter	_____	_____
Överlämnande av närvaro- och anhörigförteckning	_____	_____
Materialet är kontrollerat efter leverans till arbetsplatsen med avseende på skador, artiklar och antal	_____	_____

### Montagekontroll

Linjeföringen är kontrollerad	_____	_____
Höjden är kontrollerad	_____	_____
Samtliga skruvförband är monterade och åtdragna	_____	_____
Eventuella mindre skador på varmförzinkningen eller målningen är behandlade	_____	_____
Eventuella zinkklumpar och taggar är borttagna	_____	_____

### Slutkontroll

Vår arbetsplats är avstädad	_____	_____
Begärd avsyning enligt AB-U 07	_____	_____
Uppmättningsprotokoll ifyllt	_____	_____
Efterkontroll av bultförband genomförd	_____	_____
Kontrollera att gruset är packat runt ståndarna	_____	_____

Anmärkning: \_\_\_\_\_  
\_\_\_\_\_  
\_\_\_\_\_

Kontroll utförd av: \_\_\_\_\_ Datum: \_\_\_\_\_  
Namnförtydligande: \_\_\_\_\_ Företag: \_\_\_\_\_

Avsyning/delavsyning enl.  
AB-/ABT-U07 § 9 utförd av: \_\_\_\_\_ Datum: \_\_\_\_\_  
Namnförtydligande: \_\_\_\_\_ Företag: \_\_\_\_\_

### Inspection report

Client: \_\_\_\_\_  
Object: \_\_\_\_\_  
NRS's project number: \_\_\_\_\_

Installation manager: \_\_\_\_\_ Certified acc. SVBRF: Yes  No   
Installer: \_\_\_\_\_ Certified acc. SVBRF: Yes  No

#### Establishment

	Date	Signature
Be informed about work plan and Ta-plan	_____	_____
Delivery of 16-point safety data sheet about health and environmentally hazardous products	_____	_____
Delivery of presence and relative list	_____	_____
The material is checked for damage and quantity following delivery to the worksite	_____	_____

#### Installation inspection

The curvature is checked	_____	_____
The height is checked	_____	_____
All bolt joints are installed and tightened	_____	_____
Any minor damage to the galvanizing or painting is treated	_____	_____
Any zinc lumps or spikes are removed	_____	_____

#### Final inspection

Clean up our workplace	_____	_____
Request control according to AB-U 07	_____	_____
Article quantity protocol completed	_____	_____
After control bolt joints	_____	_____
Control that compaction of the gravel around the post is performed	_____	_____

Notes: \_\_\_\_\_  
\_\_\_\_\_  
\_\_\_\_\_

Control performed by: \_\_\_\_\_ Date: \_\_\_\_\_  
Clarification of signature: \_\_\_\_\_ Company: \_\_\_\_\_

Control acc, to AB-/ABT-U07 § 9 performed by: \_\_\_\_\_ Date: \_\_\_\_\_  
Clarification of signature: \_\_\_\_\_ Company: \_\_\_\_\_

## Revision / Revision

Rev. Nr / Rev. no	Datum / Date	Godkänd av / Performed by	Anledning till revision / Reason for revision
0	2022-09-27	Fredrik Sangö	Godkänd av NRS / Approved by NRS
1	2022-11-27	Fredrik Sangö	Allmän uppdatering / General update
2	2023-01-05	Fredrik Sangö	DoP inkluderad / included

## Godkännande / Approval

Västerås 2023-01-05



**Fredrik Sangö**

Civilingenjör / M.Sc.Eng

Teknisk direktör / Technical director

Nordic Road Safety AB

## Kontakt / Contact

Huvudkontor / Head office: Timrå

Lokalkontor / Local office: Västerås

### Nordic Road Safety AB

Årvältsvägen 18  
861 36 Timrå

Slänbärgsgatan 12  
722 23 Västerås