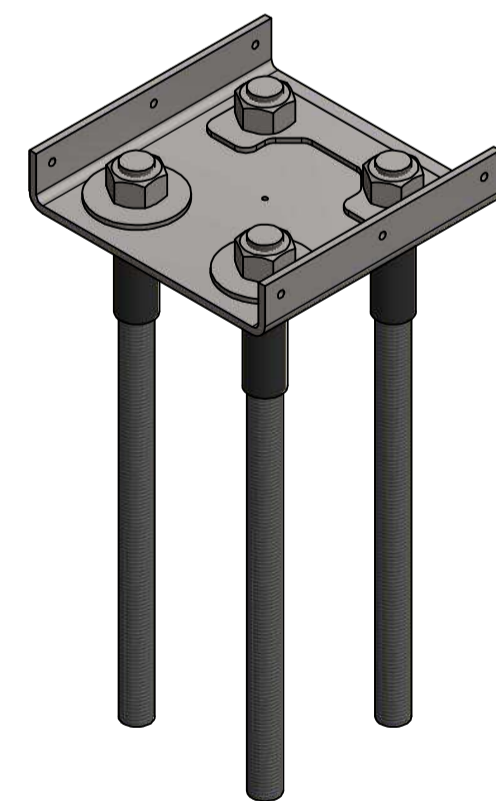
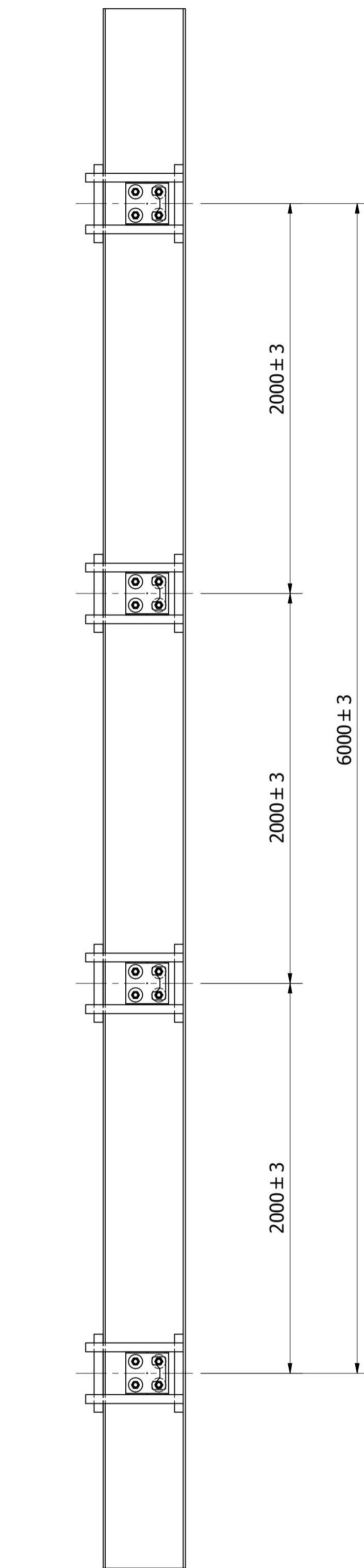


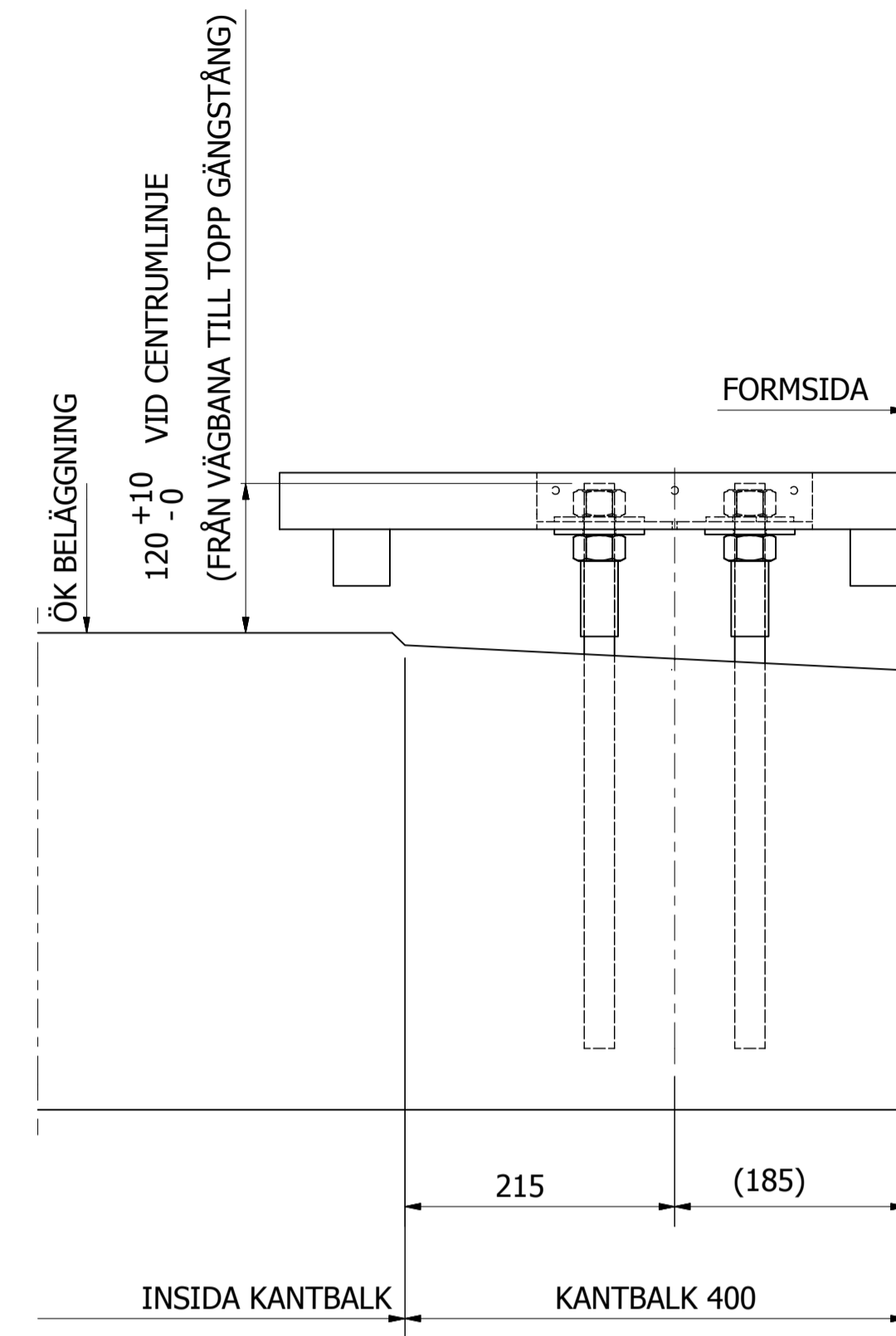
INSTALLERAT RÄCKE (1:10)



BULTGRUPP (1 : 5)



UTSÄTTNING (1 : 20)



UTSÄTTNING (1:5)

INFORMATION

Bultgrupperna levereras hopmonterade och består av plåtjigg, gängstänger, muttrar och brickor, se ritning 8112200.

För att få ett säkert och snyggt räcke skall följande punkter uppfyllas:

- Placering av bultgrupp på kantbalken i djupled beror på vilken kantbalk som är aktuell. Denna ritning visar mått för kantbalk med bredd 400 mm, lutning 1:20 och höjd 0 mm. Kontakta NRS för kantbalk med andra mått (bredd, lutning och höjd).
- C-måttet mellan bultgrupperna utsätts alltid parallellt med kantbalken, i räckets centrumlinje. CC-måttet får inte skilja mer än ± 3 mm mellan 2 st bultgrupper, samt ± 3 mm totalt mellan 4 st bultgrupper.
- Bultgruppens avvikelse ifrån centrumlinjen får ej överstiga ± 3 mm.
- Gängstängerna får EJ ha kontakt med armering, utom på bro över elektrifierad järnväg där bultar skall ha kontakt med armering.
- Upphängningen av bultgrupperna löses på plats, beroende på formkonstruktionen.
- Bultgruppen skall skyddas under gjutningen, ex. med plywoodlock.
- Muttrar och brickor som tas bort vid bortmonteringen av plåtjiggen, återanvänds för monteringen av stolparna.
- Gängstängerna är skyddade med krympslang under muttern, denna tas bort efter gjutningen. Om krympslangen inte når ner till överkant kantbalk kan resterande gängstång skyddas med eltejp.

| | | | | | |
|----------------------|------------------------|------------------|--|--------------------------|---------------|
| Konstruerad av FS | Kontrollerad av LAG | Godkänd av FS | Datum 2018-04-24 | Skala 1:20, 1:10, 1:5 | Format A1 |
| | | | Nordic R H2 High - Utsättning kantbalk B | | |
| | | | Ritnings Nummer 32103000U | Revision 0 | Blad 1 / 1 |