

Produktinformation

Produktbeskrivning: Extra förankring till vägräcke med M-profil

Beständighet: Varmförzinkad enligt SS-EN ISO 1461:2009 Nationell Bilaga Fe/Zn 115

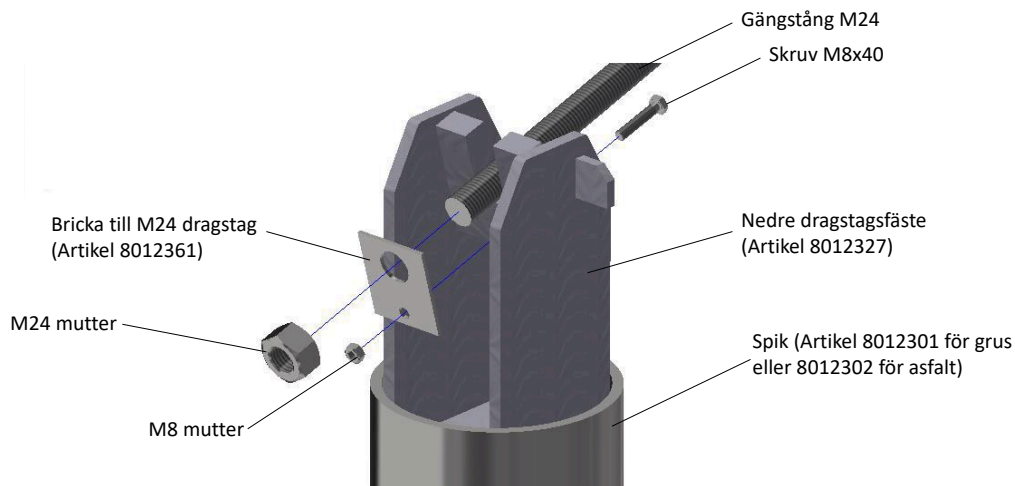
Allmänt

Montering görs enligt arbetsbeskrivning Nordic Generell, ritning för produkten samt beskrivningen nedan.

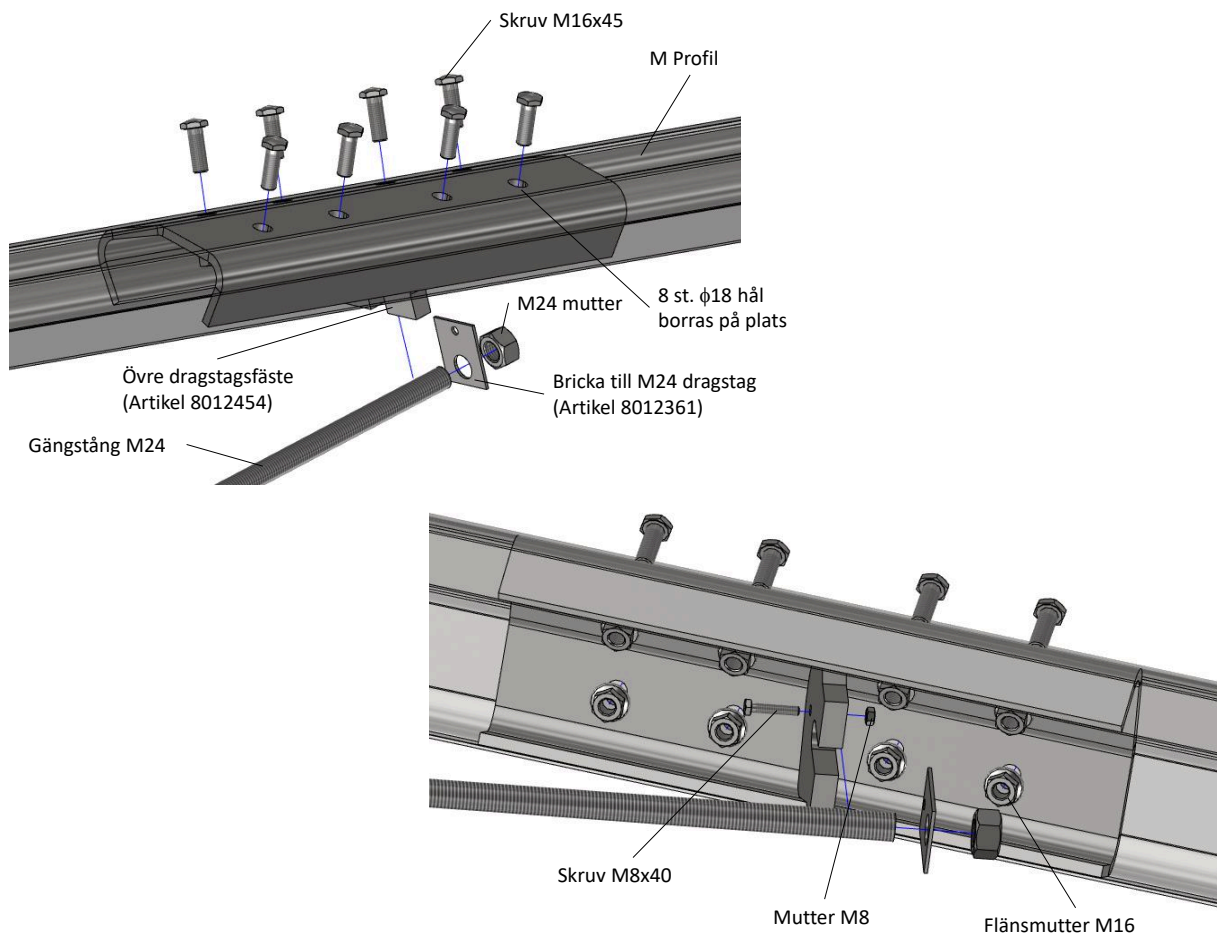
Versioner / produkter
213000400 – Extra SF Förankring

Ritning
213000400

Skiss – Nedre infästning



Skiss – Övre infästning



Montage

- 1 Utsättning görs enligt ritning
- 2 Montering spik (Artikel 8012301 för grus eller 8012302 för asfalt)
 - a) Ett hål slås i marken / asfalten med spett ($\approx d150$)
 - b) Spiken placeras på spettet
 - c) Spiken slås ned med spettet



- 3 Montering av nedre dragstagsfäste (Artikel 8012327)
 - a) Dragstagsfäste placeras i spiken
 - b) Roterar dragstagsfäste så det passar till dragstaget



- 4 Montering av bricka till M24 dragstag (Artikel 8012361) på nedre dragstagsfäste
 - a) Placera brickan på plats.
 - b) Skruva fast brickan med M8 skruv och tillhörande mutter.



- 5 Montering av M24 dragstag i nedre dragstagsfäste
 - a) Placera dragstaget genom brickan till M24 dragstag.
 - b) Skruva fast M24 mutter utanför brickan.



Not: Dra M24 muttern till anliggning. Lås gärna muttern med körnslag eller låsvätska.

- 6 Montering av övre dragstagsfäste (Artikel 8012454)
 - a) Dragstagsfäste placeras i M-profilen
 - b) Kontrollera så läget är acceptabelt (så dragstaget når fram till fästet)
 - c) Borra 8 st $\phi 18$ hål i M-profilen.
 - d) Skruva fast dragstagfästet med 8 st M16 skruv och fläns-mutter.



- 7 Montering av bricka till M24 dragstag (Artikel 8012361) på övre dragstagsfäste
 - a) Placera brickan på plats.
 - b) Skruva fast brickan med M8 skruv och tillhörande mutter.



- 8 Montering av M24 dragstag i övre dragstagsfäste
 - a) Placera dragstaget genom brickan till M24 dragstag.
 - b) Skruva fast M24 mutter utanför brickan.



Not: Dra M24 muttern till anliggning. Lås gärna muttern med körnslag eller låsvätska.

FÖRESKRIFTER OCH INFORMATION

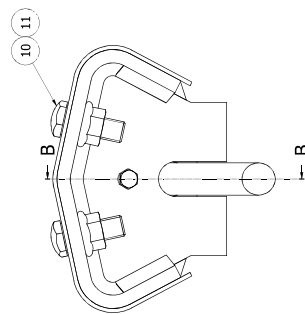
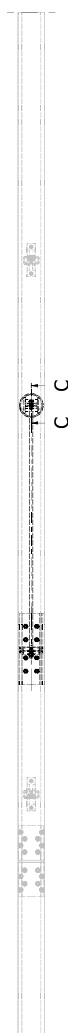
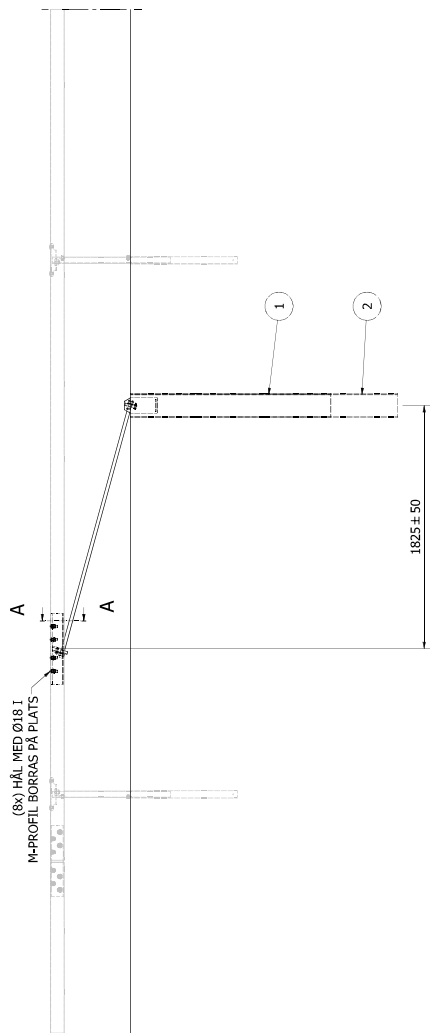
STÅLDETLJER:
VÄRMFÖRZINKADE ENLIGT SS-EN ISO 1461 NATIONELLT ANNEX
Fe/Zn 15

SKRUVAR OCH MUTTRAR:
VÄRMFÖRZINKADE ENLIGT EN ISO 10684

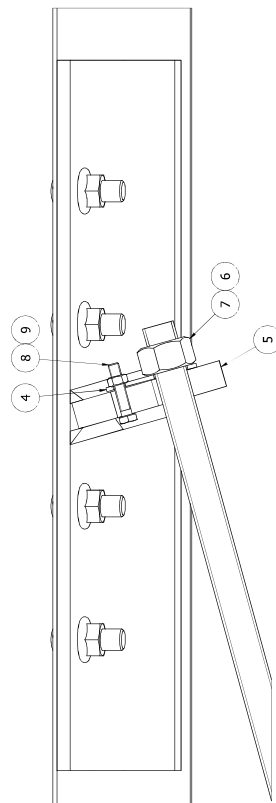
RUNDBRICKOR:
VÄRMFÖRZINKADE ENLIGT SS-EN ISO 1461 TABELL 3.

ARBETSINSTRUKTION:
NORDIC GENERELL

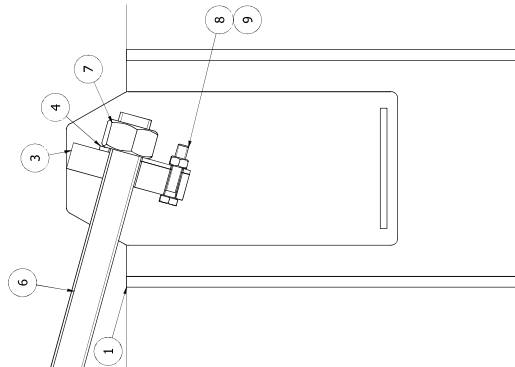
FÖR MONTAGE AV FÖRANKRINGSSPIK I ASFALT ERSÄTTS
FÖRANKRINGSSPIK POS 2 (8012301 L=2000) MED
FÖRANKRINGSSPIK POS 1 (8012302 L=1500)



A-A (1:2)



B-B (1:2)



C-C (1:2)

POS.	ANT.	BESKRIVNING	MAT.	DJN.	ARTIKEL NR.
1	1	FÖRANKRINGSSPIK	S355	L=1500	8012302
2	1	FÖRANKRINGSSPIK	S355	L=2000	8012301
3	1	NEDRE DRAGSTAGSFÄSTE	-	70x60x3	8012327
4	2	BRICKA TILL M24 DRAGSTAG	S235	-	8012361
5	1	ÖVRE M DRAGSTAGSFÄSTE	-	-	8012454
6	1	GÅNGSTÅNG M24	8.8	L=2000	125242000
7	2	SEKKANTMUTTER	M24	120240000	120240000
8	2	SEKKANTSSKRUV	8.8	M8x40	121080400
9	2	SEKKANTSMUTTER	8	M8	120080000
10	8	PARCO HRK SKRUV	8.8	M16x45	122160450
11	8	FLÅSMUTTER	-	M16	120160001
MAT. ANT. BESKRIVNING					ARTIKEL NR.
					213000400

Konceptör	MH	Konstruktör av	FS	Grändat av	FS	Datum	2022-05-25	Skala	1:20	Format	A1
Reviderad											
EXTRA M FÖRANKRING											
Reaktion											
0											
1 / 1											

