



<b>Produktinformation</b>
<b>Produktbeskrivning:</b> Extra förankring till vägräcke med Rör-profil
<b>Beständighet:</b> Varmförzinkad enligt SS-EN ISO 1461:2009 Nationell Bilaga Fe/Zn 115

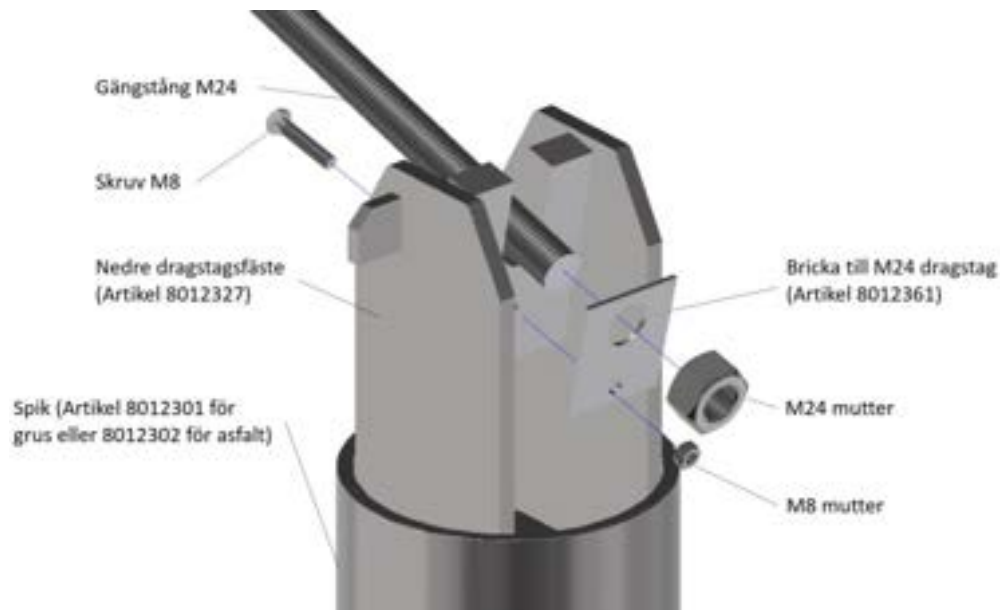
### Allmänt

Montering görs enligt arbetsbeskrivning Nordic Generell, ritning för produkten samt beskrivningen nedan.

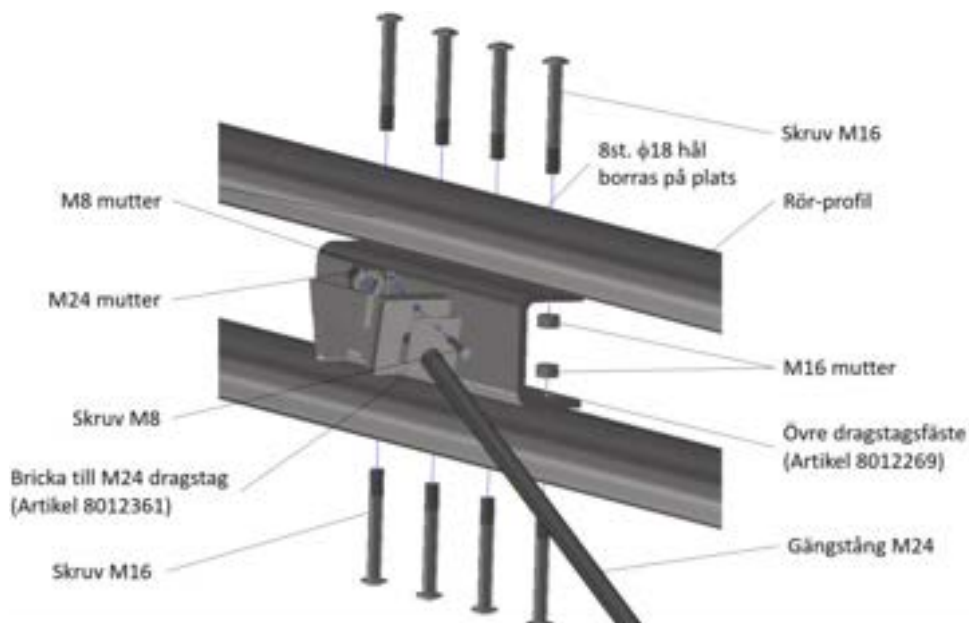
**Versioner / produkter**  
212000400 – Extra R Förankring

**Ritning**  
212000400

### Skiss – Nedre infästning



### Skiss – Övre infästning



### Montage

- 1 Utsättning görs enligt ritning
- 2 Montering spik (Artikel 8012301 för grus eller 8012302 för asfalt)
  - a) Ett hål slås i marken / asfalten med spett ( $\approx d150$ )
  - b) Spiken placeras på spettet
  - c) Spiken slås ned med spettet
- 3 Montering av nedre dragstagsfäste (Artikel 8012327)
  - a) Dragstagsfäste placeras i spiken
  - b) Roterar dragstagsfäste så det passar till dragstaget
- 4 Montering av bricka till M24 dragstag (Artikel 8012361) på nedre dragstagsfäste
  - a) Placera brickan på plats .
  - b) Skruva fast brickan med M8 skruv och tillhörande mutter.
- 5 Montering av M24 dragstag i nedre dragstagsfäste
  - a) Placera dragstaget genom brickan till M24 dragstag.
  - b) Skruva fast M24 mutter utanför brickan.

*Not: Dra M24 muttern till anliggning. Lås gärna muttern med körslag eller låsvätska.*
- 6 Montering av övre dragstagsfäste (Artikel 8012269)
  - a) Dragstagsfäste placeras mellan rör-profilerna.
  - b) Kontrollera så läget är acceptabelt (så dragstaget når fram till fästet)
  - c) Borra 8st  $\phi 18$  hål i rörprofilerna.
  - d) Skruva fast dragstagfästet med 8st M16 skruv med tillhörande mutter.
- 7 Montering av bricka till M24 dragstag (Artikel 8012361) på övre dragstagsfäste
  - a) Placera brickan på plats .
  - b) Skruva fast brickan med M8 skruv och tillhörande mutter.
- 8 Montering av M24 dragstag i övre dragstagsfäste
  - a) Placera dragstaget genom brickan till M24 dragstag.
  - b) Skruva fast M24 mutter utanför brickan.

*Not: Dra M24 muttern till anliggning. Lås gärna muttern med körslag eller låsvätska.*



# FÖRESKRIFTER OCH INFORMATION

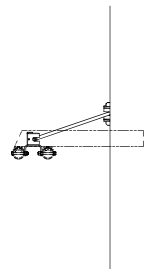
STÅLDETLER:  
VÄRMFÖRZINKADE ENLIGT SS-EN ISO 1461 NATIONELLT ANNEX Fe/Zn 115

SKRUVAR OCH MUTTRAR:  
VÄRMFÖRZINKADE ENLIGT EN ISO 10664

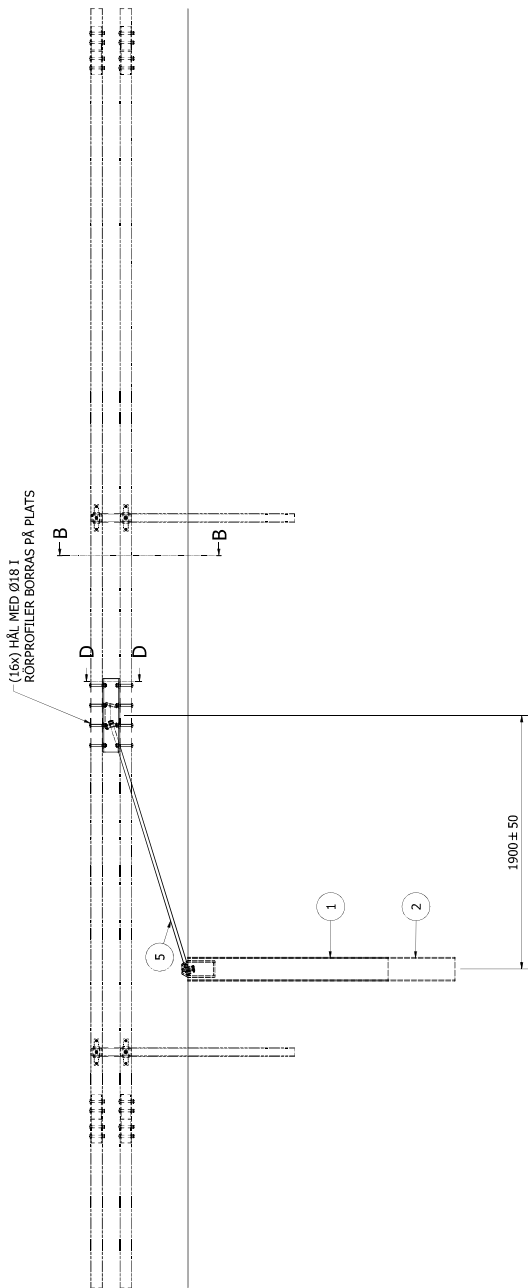
RUNDBRICKOR:  
VÄRMFÖRZINKADE ENLIGT SS-EN ISO 1461 TABELL 4.

ARBETSINSTRUKTION:  
NORDIC GENERELL

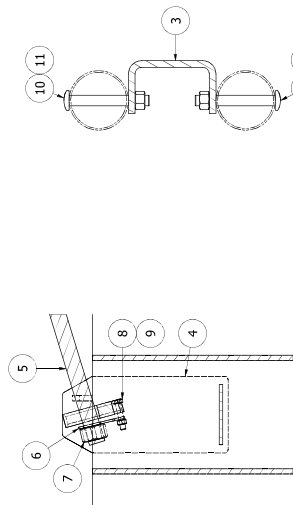
FÖR MONTAGE AV FÖRÄNKINGSSPIK I ASFALT ERSÄTTS  
FÖRÄNKINGSSPIK POS 2 (8012301 L=2000) MED  
FÖRÄNKINGSSPIK POS 1 (8012302 L=1500)



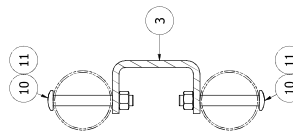
B-B (1 : 20)



A-A (1 : 4)



C-C (1 : 4)



D-D (1 : 4)

1	1	FÖRÄNKINGSSPIK	S355	L=1500	8012302
2	1	FÖRÄNKINGSSPIK	S355	L=2000	8012301
3	1	Nordic R ÖVRE DRAGSTAGS FÄSTE	-	-	8012269
4	1	NEDRE DRAGSTAGS FÄSTE	-	-	8012327
5	1	GÅNGSTÅNG M24	8.8	L=2000	125242000
6	2	BRICKA TILL M24 DRAGSTAG	S235	70x60x3	8012361
7	2	SEXXANTMUTTER	M24	120240000	
8	2	SEXXANTSSKRUV	M8x40	121080400	
9	2	SEXXANTSMUTTER	M8	120080000	
10	8	M16x120 MED SPÄRR	8.8	M16x120	122161200
11	8	SEXXANTSMUTTER	M16	120160000	
POS. ANT.		BESKRIVNING	MAT.	DIM.	ARTIKEL NR.

	Datum 2020-05-11	Skala 1:20	Formät A1
Projekt EXTRA R FÖRÄNKING	Revision 0	Ritning 212000400	A1