

Produktinformation
Produktbeskrivning: Extra förankring till vägräcke med W-profil
Beständighet: Varmförzinkad enligt SS-EN ISO 1461:2009 Nationell Bilaga Fe/Zn 115

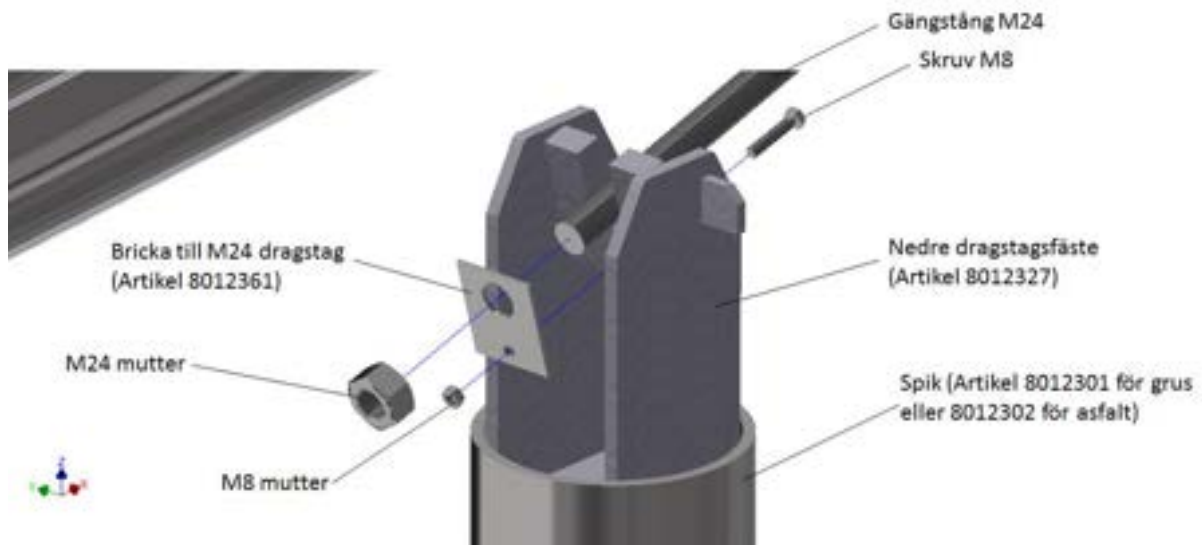
Allmänt

Montering görs enligt arbetsbeskrivning Nordic Generell, ritning för produkten samt beskrivningen nedan.

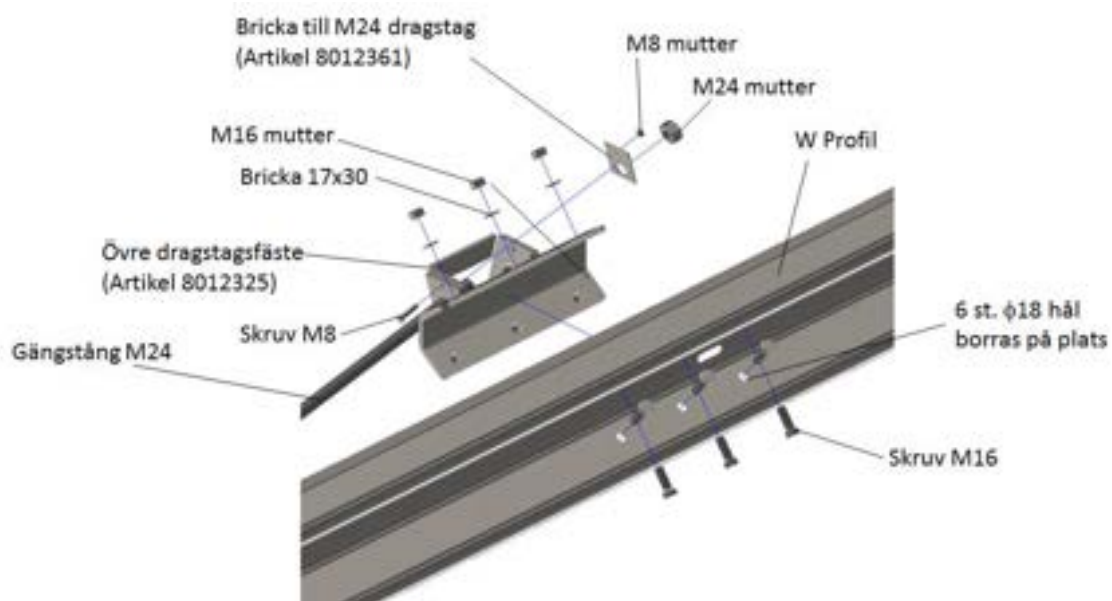
Versioner / produkter
210700400 – Extra W Förankring

Ritning
210700400

Skiss – Nedre infästning



Skiss – Övre infästning



Montage

- 1 Utsättning görs enligt ritning
- 2 Montering spik (Artikel 8012301 för grus eller 8012302 för asfalt)
 - a) Ett hål slås i marken / asfalten med spett ($\approx d150$)
 - b) Spiken placeras på spettet
 - c) Spiken slås ned med spettet



- 3 Montering av nedre dragstagsfäste (Artikel 8012327)
 - a) Dragstagsfäste placeras i spiken
 - b) Roterar dragstagsfäste så det passar till dragstaget



- 4 Montering av bricka till M24 dragstag (Artikel 8012361) på nedre dragstagsfäste
 - a) Placera brickan på plats .
 - b) Skruva fast brickan med M8 skruv och tillhörande mutter.



- 5 Montering av M24 dragstag i nedre dragstagsfäste
 - a) Placera dragstaget genom brickan till M24 dragstag.
 - b) Skruva fast M24 mutter utanför brickan.



Not: Dra M24 muttern till anliggning. Lås gärna muttern med körnslag eller låsvätska.

- 6 Montering av övre dragstagsfäste (Artikel 8012325)
 - a) Dragstagsfäste placeras på W profilen
 - b) Kontrollera så läget är acceptabelt (så dragstaget når fram till fästet)
 - c) Borra 6 st $\phi 18$ hål i W-profilen.
 - d) Skruva fast dragstagfästet med 6 st M16 skruv med tillhörande bricka (17x30) och mutter.



- 7 Montering av bricka till M24 dragstag (Artikel 8012361) på övre dragstagsfäste
 - a) Placera brickan på plats .
 - b) Skruva fast brickan med M8 skruv och tillhörande mutter.



- 8 Montering av M24 dragstag i övre dragstagsfäste
 - a) Placera dragstaget genom brickan till M24 dragstag.
 - b) Skruva fast M24 mutter utanför brickan.



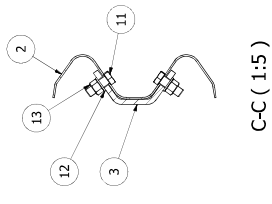
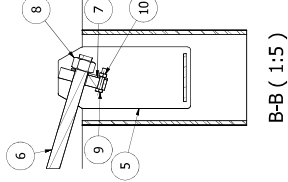
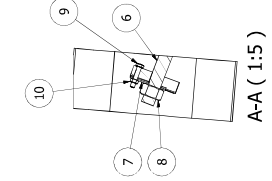
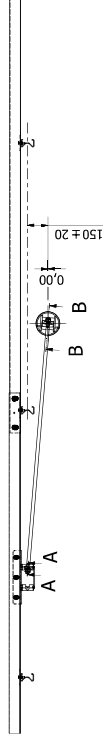
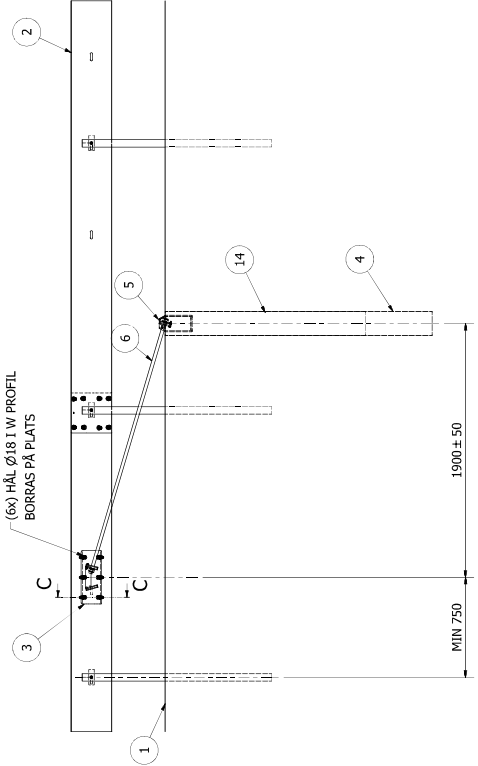
Not: Dra M24 muttern till anliggning. Lås gärna muttern med körnslag eller låsvätska.

FÖRESKRIFTER OCH INFORMATION

STÅLDETALJER:
 VARMFÖRZINKADE ENLIGT SS-EN ISO 1461 NATIONELLT ANNEX Fe/Zn 115
 SKRUVAR OCH MUTTRAR:
 VARMFÖRZINKADE ENLIGT EN ISO 10648
 RUNDBRICKOR:
 VARMFÖRZINKADE ENLIGT SS-EN ISO 1461 TABELL 4.

LEVERANTÖRSFÖRSÄKRAN:
 Doc-210700L00 FÖR MONTAGE AV FÖRÄNKRINGSSPIK I (GRUS)
 Doc-210700L20 FÖR MONTAGE AV FÖRÄNKRINGSSPIK I (ASFALT)
 ARBETSINSTRUKTION:
 NORDIC GENERELL

FÖR MONTAGE AV FÖRÄNKRINGSSPIK I ASFALT ERSÄTTS
 FÖRÄNKRINGSSPIK POS 4 (8012301 L=2000) MED
 FÖRÄNKRINGSSPIK POS 14 (8012302 L=1500)



POS.	ANT.	BESKRIVNING	MAT.	DJN.	ARTIKEL NR.
1	1	VÄGBÄNNA	-	-	-
2	1	NORDIC W N2	-	-	8012325
3	1	NORDIC W ÖMRE DRAGSTAGSFÄSTE	S355	L=2000	8012301
4	1	FÖRÄNKRINGSSPIK	-	-	8012327
5	1	NEDRE DRAGSTAGSFÄSTE	-	-	8012327
6	1	GÅNGSTÅNG M24	8.8	L=2000	125242000
7	2	BRICKA TILL M24 DRAGSTAG	S235	70x60x3	8012361
8	2	SEKANTSMUTTER	8	M24	120240000
9	2	SEKANTSSKRUV	8.8	M8x40	121080400
10	2	SEKANTSMUTTER	8	M8	120080000
11	6	SEKANTSSKRUV	8.8	M16x45	121160450
12	6	BRICKA	-	17x30	126170300
13	6	SEKANTSMUTTER	8	M16	120160000
14	1	FÖRÄNKRINGSSPIK	S355	L=1500	8012302
POS. ANT. BESKRIVNING MAT. DJN. ARTIKEL NR.					

Konstruktör	Normaliserare av	Grändat av	Datum	Skala	Format
PS	ALN	PS	2017-02-16	1:20	A1
Projektnamn: EXTRA W FÖRÄNKRING					
Projekt nr: 210700400					
Revision: 0					
1 / 1					